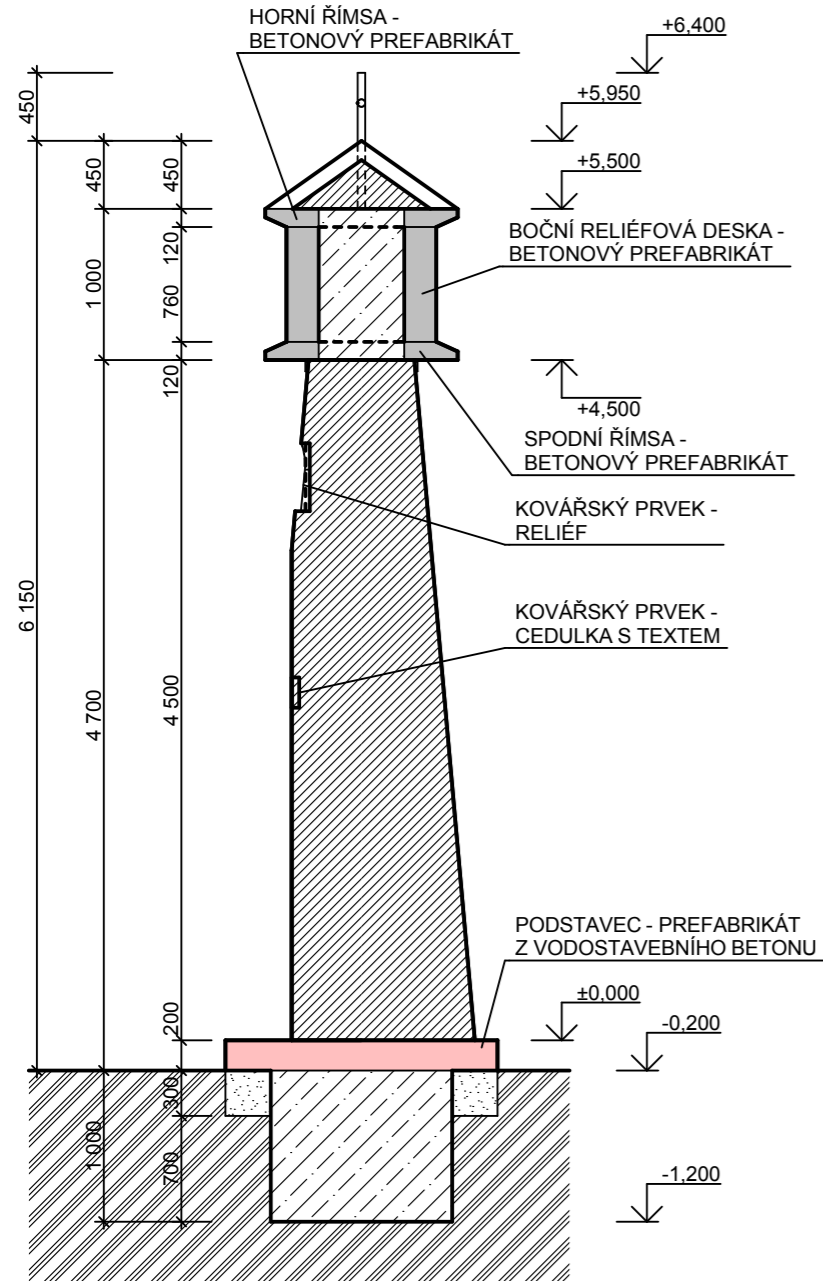
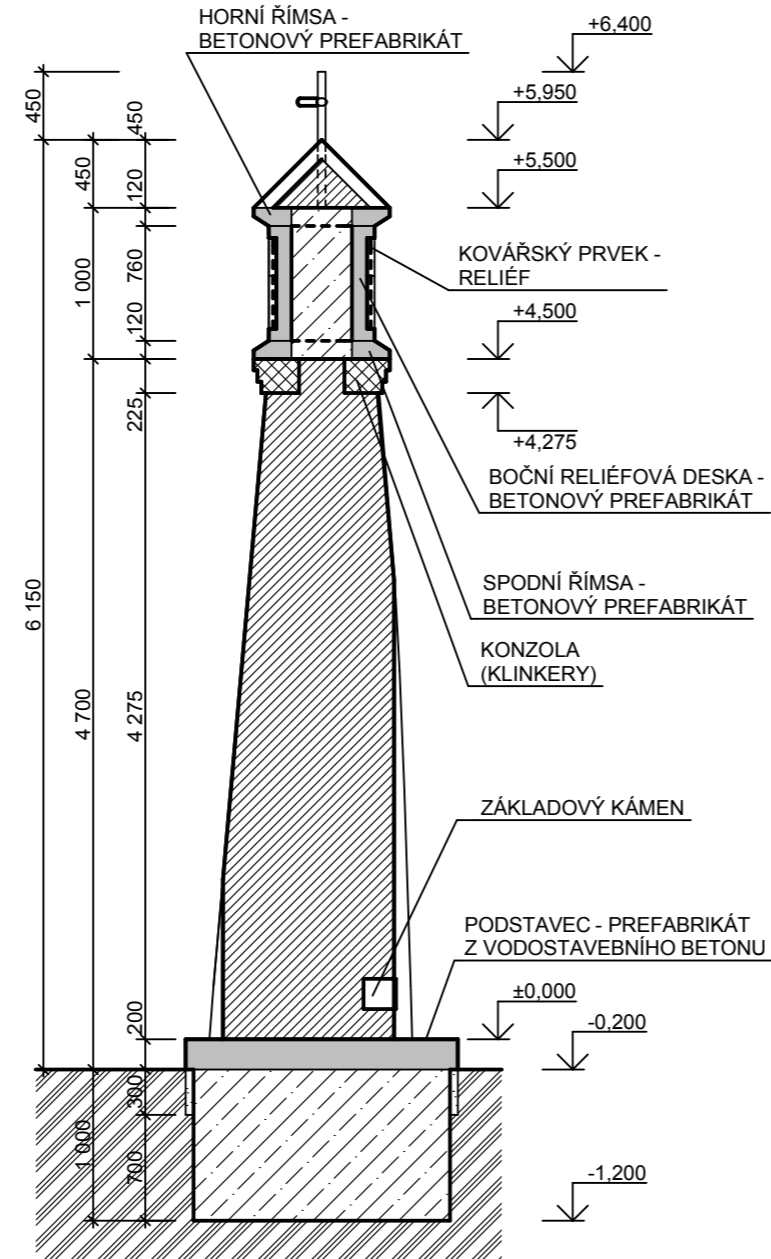


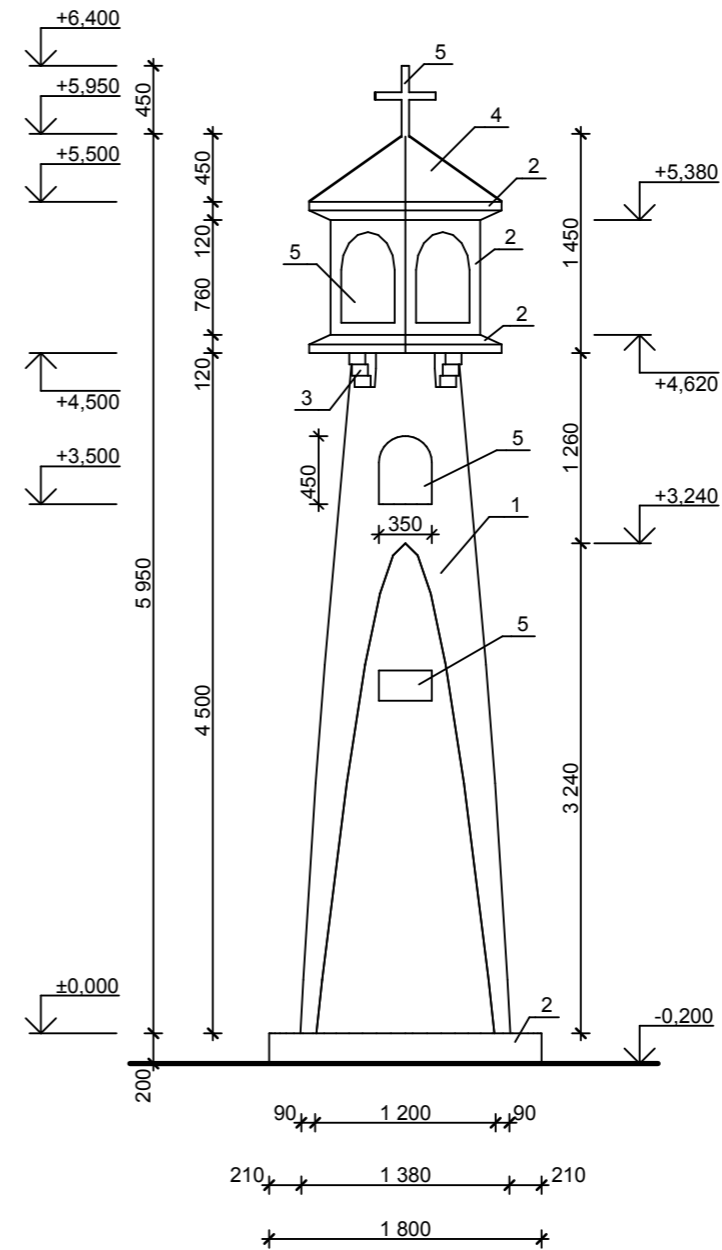
ŘEZ A-A 1:50



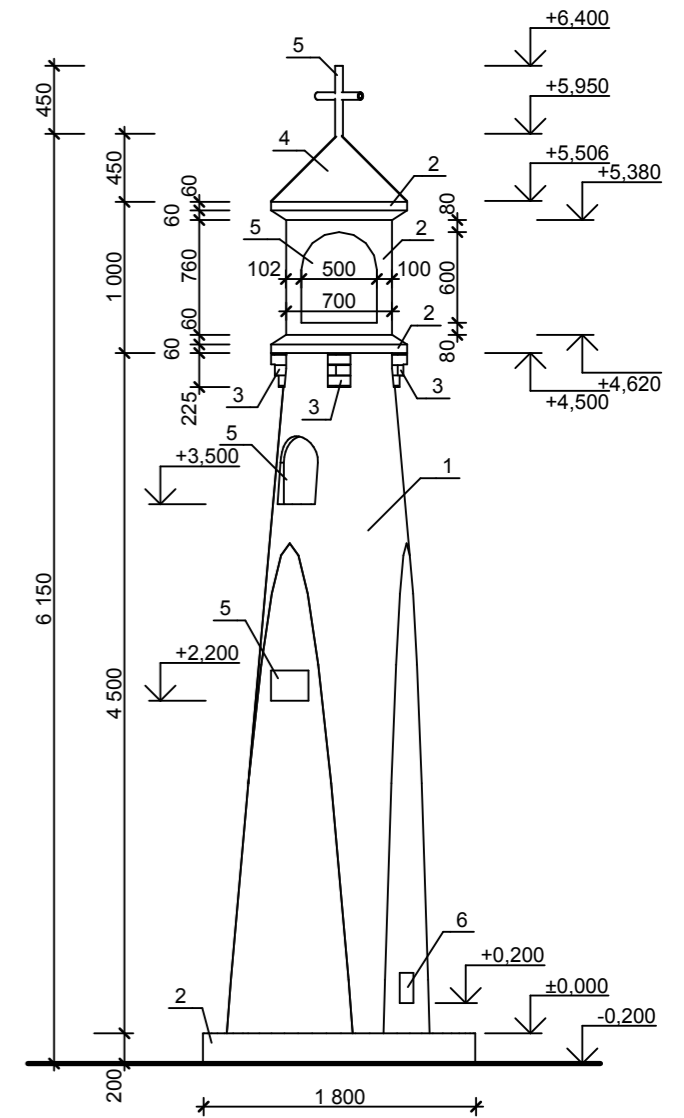
ŘEZ B-B 1:50



POHLED JIŽNÍ 1:50



POHLED JIHOZÁPADNÍ 1:50



LEGENDA MATERIÁLŮ

	ZDIVO Z CIHEL PLNÝCH NA MC 5
	ZDIVO Z LÍCOVÝCH CIHEL (KLINKERŮ) NA MC 5
	PROSTÝ MONOLITICKÝ BETON
	PREFABRIKOVANÉ ŽB PRVKY
	STĚRKOVÝ NÁSYP
	PŮVODNÍ TERÉN

LEGENDA POVRCHŮ

1	JEMNOZRNNÁ VC OMÍTKA, BARVA BÍLÁ
2	POHLEDOVÝ BETON
3	CIHELNÉ KONZOLY - KLINKERY
4	KLEMPÍŘSKÉ PRVKY - MĚĎ
5	KOVÁŘSKÉ PRVKY
6	KAMENNÝ PRVEK - ZÁKL. KÁMEN

Vedoucí zakázky	Ing. Josef Kánský		Ing. Josef Kánský Tržní 326 679 74 Olešnice tel.: 516 463 881 mob.: 732 489 947 e-mail: jkansky@centrum.cz
Projektant	Ing. Josef Kánský		
Zodp. projektant	Ing. Josef Kánský		
Kraj	Jihomoravský		
MÚ/OÚ	Olešnice		
Investor	DSO OLEŠNICKO, nám. Míru 20, 679 74 Olešnice		
Název stavby:	PAMÁTNÍK "POVODEŇ 2002" (Sakrální stavba - Boží muka)		Formát: 2xA4
Místo stavby:	k.ú. Olešnice na Moravě, p.p.č. 2581		Datum: V/2012
Obsah přílohy:	ŘEZY, POHLEDY		Číslo zakázky: Z1201
			Stupeň PD: DSP
			Měřítka: 1:50
			Ozn. přílohy: F1-01-1.02